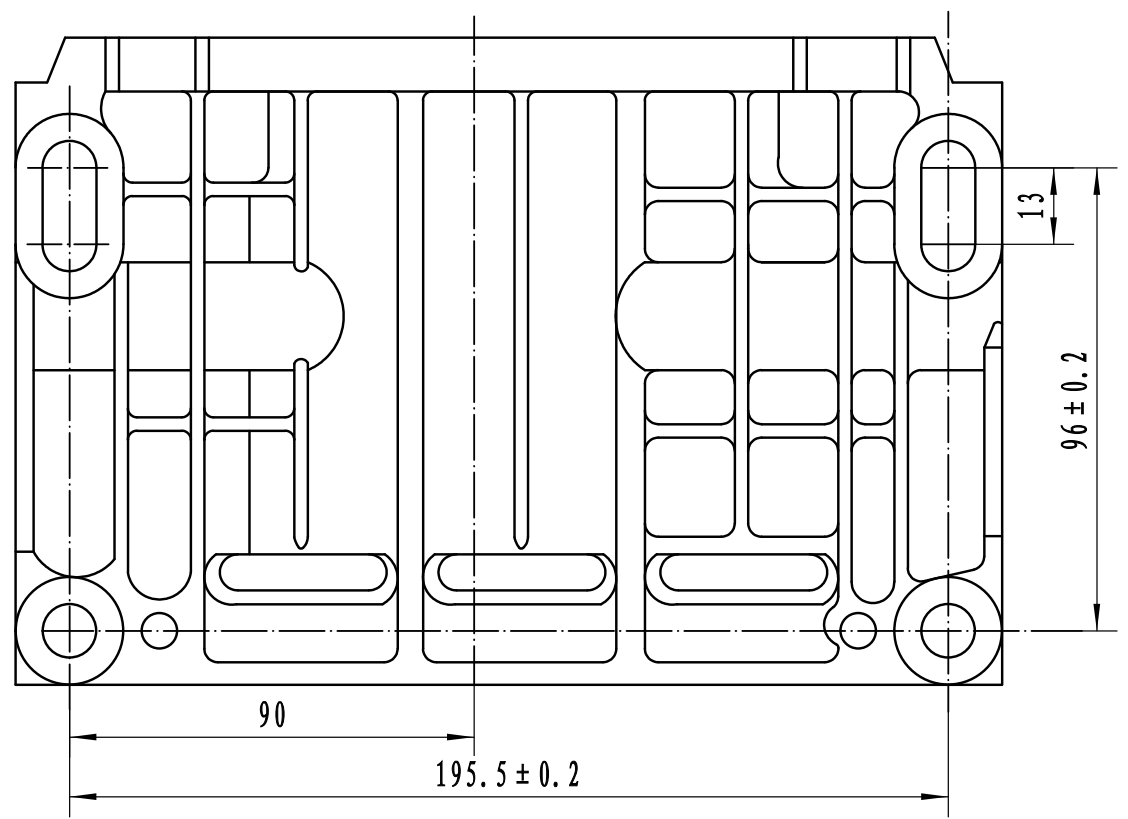
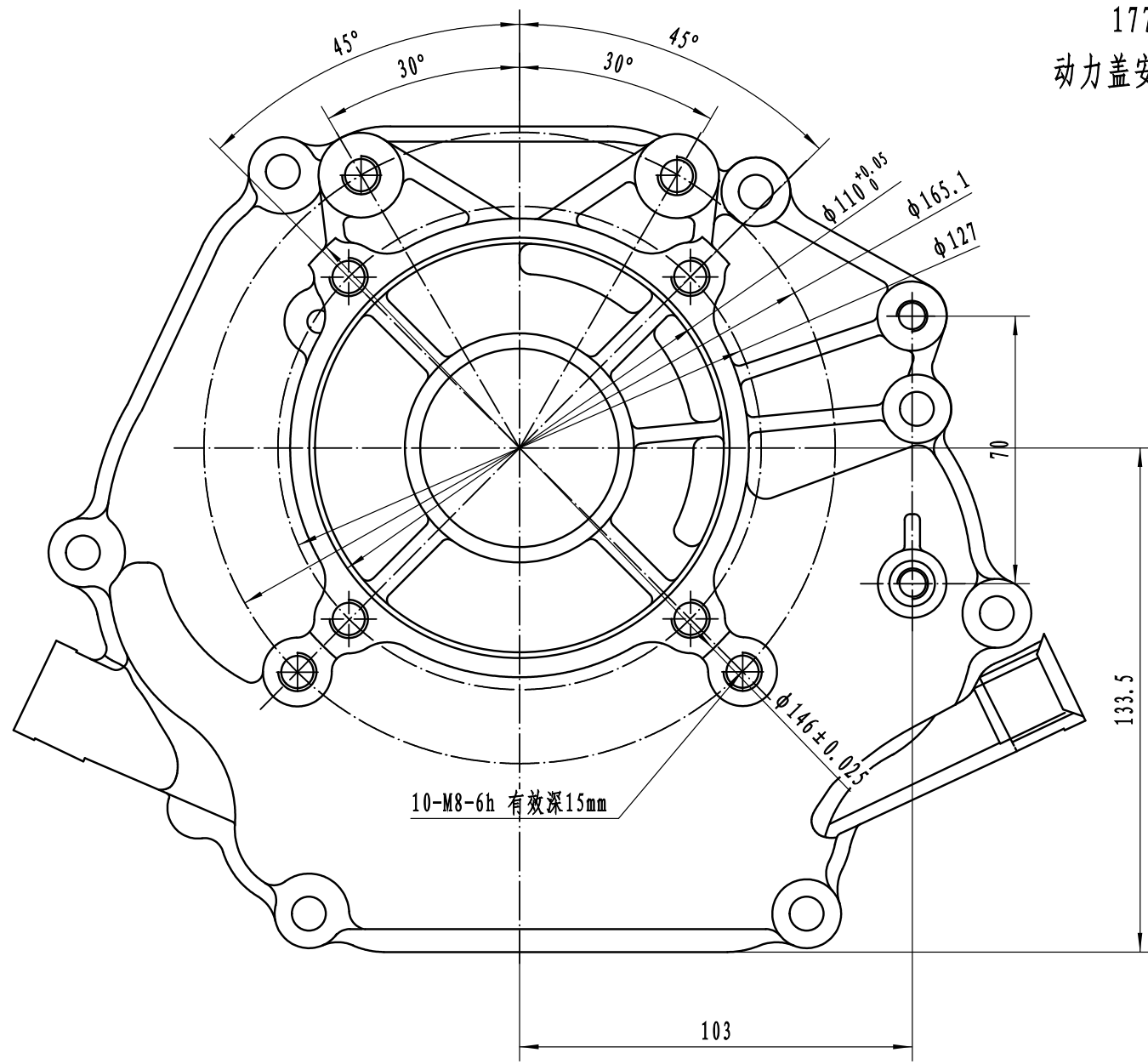
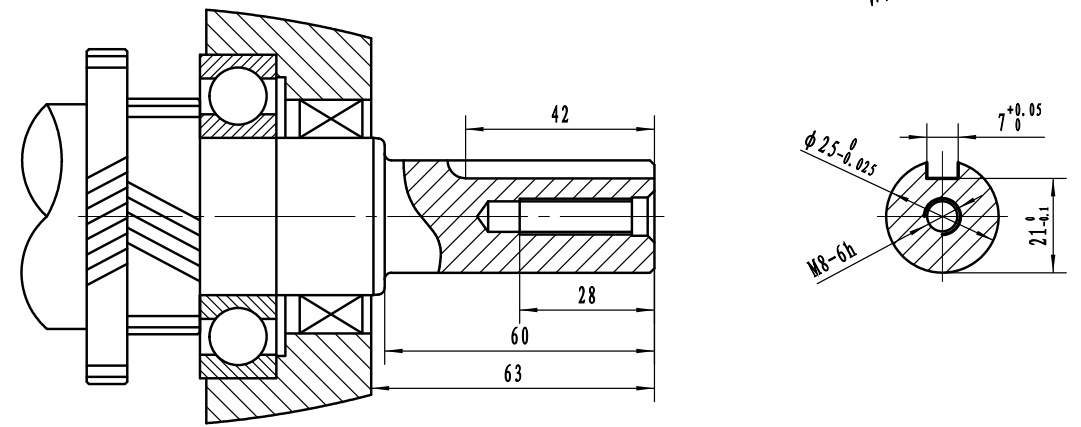


177F  
动力盖安装简图



177F S轴



177F Q轴

