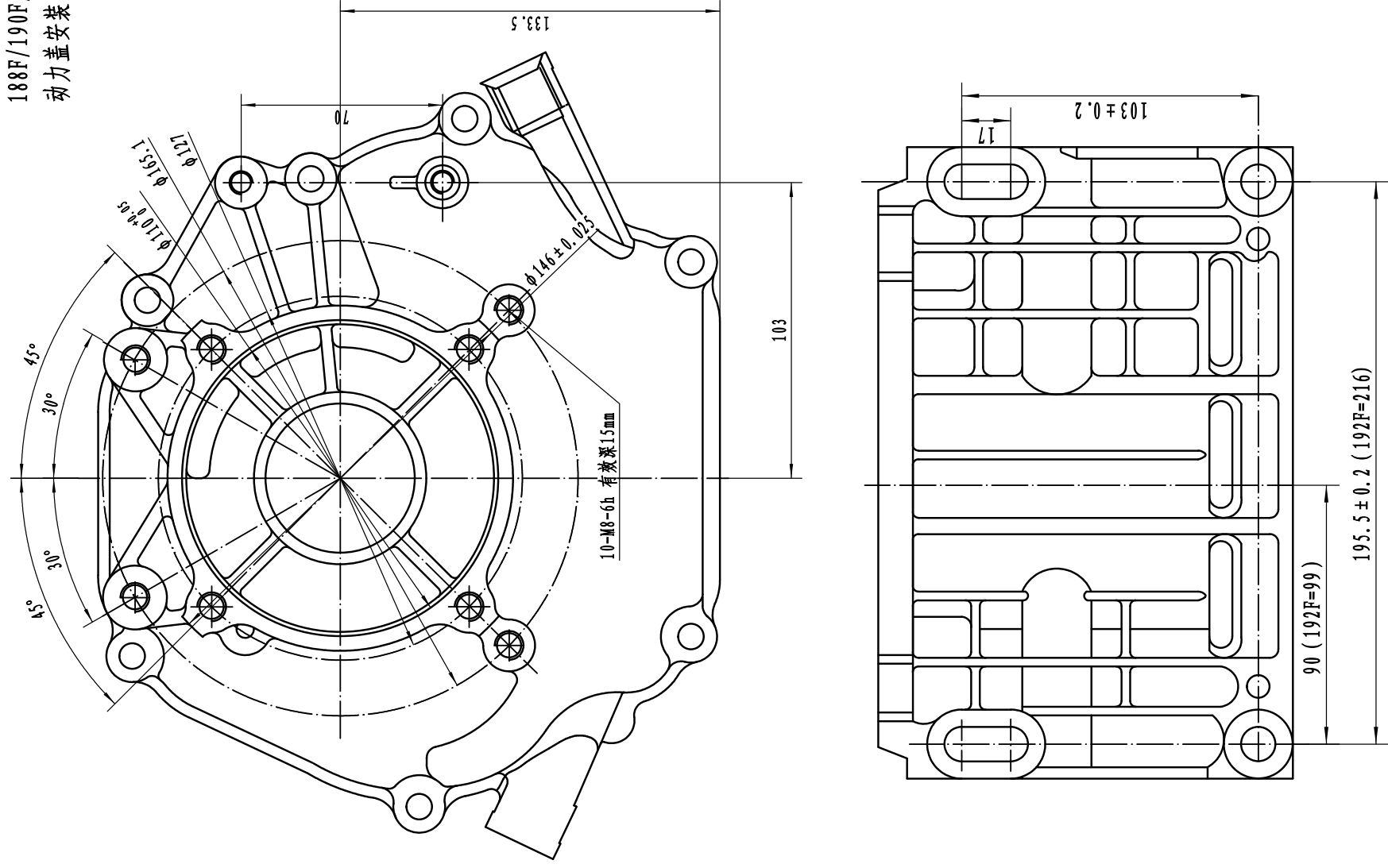
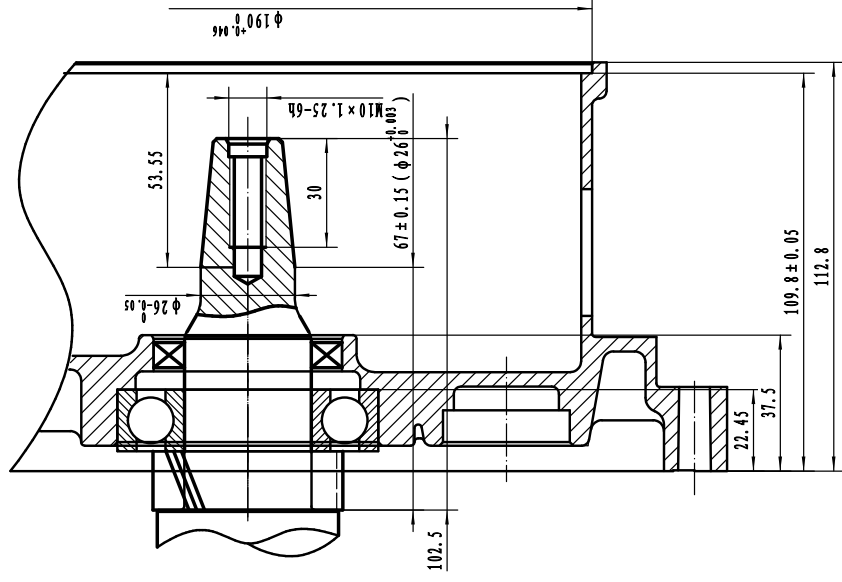


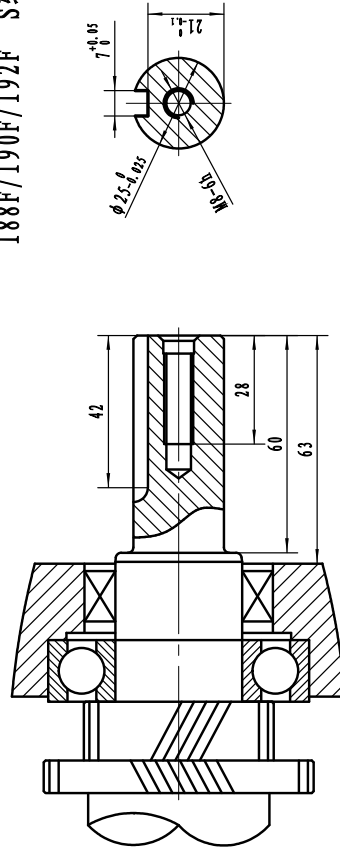
188F/190F/192F
动力盖安装简图



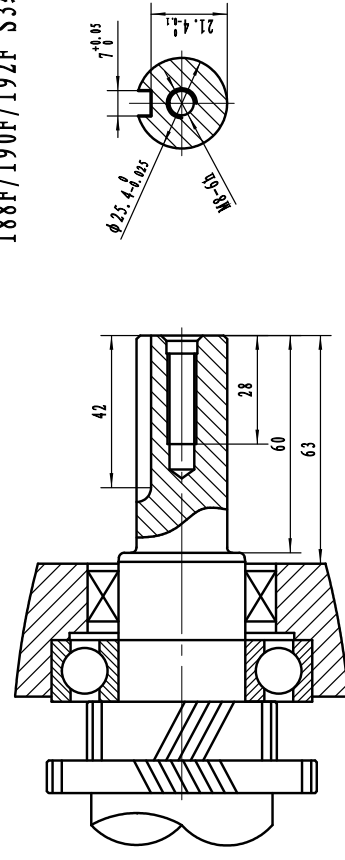
188F/190F/192F 电机轴



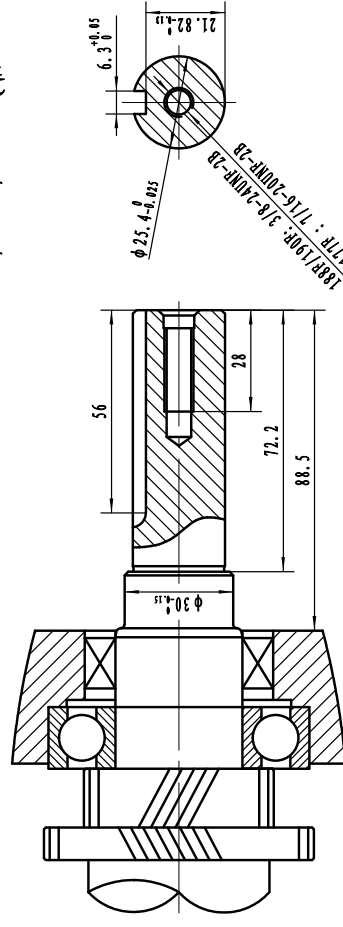
188F/190F/192F S轴



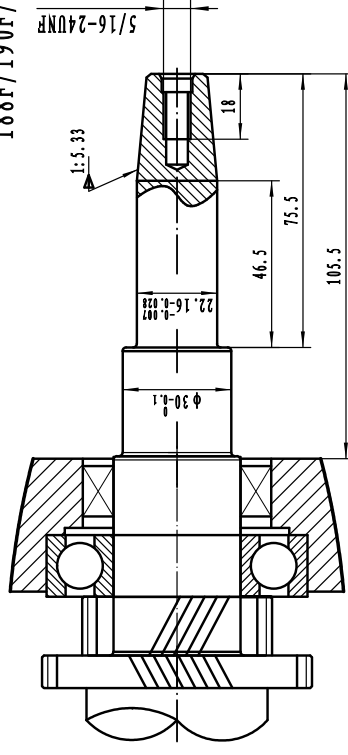
188F/190F/192F S3轴



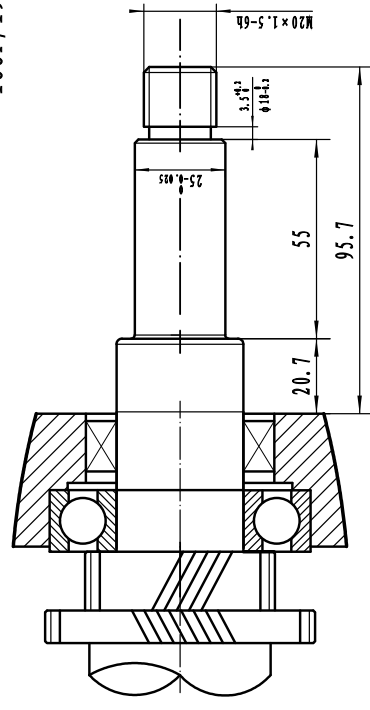
188F/190F/192F Q轴



188F/190F/192F V轴



188F/190F/192F W轴



188F/190F/192F P轴

